



Напольный накопительный электрический водонагреватель с баком из нержавеющей стали большого объема однофазный (М) мощностью 3 кВт трехфазный (Т) мощностью 3 кВт и 6 кВт



НЕРЖАВЕЮЩАЯ
СТАЛЬ



NANOMIX



ГАРАНТИЯ
7 ЛЕТ

- НЕРЖАВЕЮЩАЯ СТАЛЬ С ДОПОЛНИТЕЛЬНОЙ ЗАЩИТОЙ
- ЦИЛИНДРИЧЕСКАЯ ФОРМА БАКА
- СВАРКА MICRO PLAZMA TIG
- ТЕСТИРОВАНИЕ БАКА ПРИ 16 АТМ
- УВЕЛИЧЕННЫЙ МАГНИЕВЫЙ АНОД для дополнительной защиты
- NANOMIX - СИСТЕМА РАСПРЕДЕЛЕНИЯ ВОДЫ В БАКЕ
- ТЕПЛОИЗОЛЯЦИЯ ИЗ ПЕНОПОЛИУРЕТАНА
- УВЕЛИЧЕННЫЙ ФЛАНЕЦ НА 5 БОЛТАХ
- НАДЕЖНАЯ МОДЕЛЬ ДЛЯ МАЛОГО БИЗНЕСА
- УСТАНОВОЧНЫЕ НОЖКИ И ЗАЩИТНЫЙ КЛАПАН ОТ ИЗБЫТОЧНОГО ДАВЛЕНИЯ В КОМПЛЕКТЕ

МОЩНОСТЬ
промышленное
использование
нержавеющая
сталь

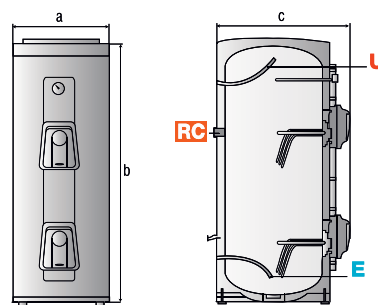
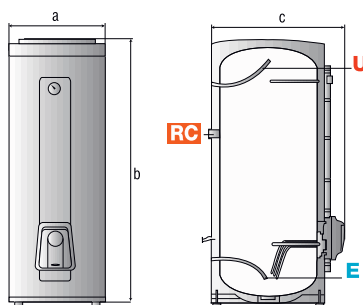
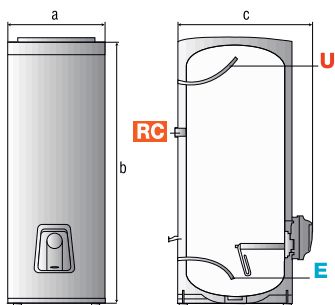
Технические характеристики / Габаритные размеры

		PLATINUM INDUSTRIAL							PLATINUM INDUSTRIAL							
		150 М	200 М	300 М	150 Т	200 Т	300 Т	300 Т	150 М	200 М	300 М	150 Т	200 Т	300 Т	300 Т	
Объем	л	150	200	300	150	200	300	300	a мм	491	635	635	491	635	635	635
Мощность	Вт	3000	3000	3000	3000	3000	3000	6000	b мм	1338	1058	1503	1338	1058	1503	1503
Напряжение	В	230	230	230	400-3+Т	400-3+Т	400-3+Т	400-3+Т	c мм	620	758	758	620	758	758	758
Максимальное рабочее давление	Бар	7	7	7	7	7	7	7								
Максимальная рабочая температура	°С	75	75	75	75	75	75	75								
Время нагрева ΔТ=45°С	ч, мин	2ч 54м.	3ч 26м.	5ч 9м.	2ч54м.	3ч 26м.	5ч 09м.	2ч 35 м.								
Класс защиты от воды и пыли	-	IPX4D	IPX4D	IPX4D	IPX4D	IPX4D	IPX4D	IPX4D								
Вес нетто	кг	34,1	34,1	46,65	46,65	62,4	62,4	63								
				SI 150 M	SI 200 M	SI 300 M	SI 150 T	SI 200 T	SI 300 T	SI 300 T						
				3810071	3810072	3810073	3810074	3810075	3810076	3810077						

SI 150M, SI 200M, SI 300M однофазные, 3 кВт

SI 150T, SI 200T, SI 300T трехфазные, 3 кВт

SI 300T трехфазные, 6 кВт



ОБОЗНАЧЕНИЯ

М - однофазное подключение

Т - трехфазное подключение

Е Вход холодной воды (диаметр резьбы G 3/4")

U Выход горячей воды (диаметр резьбы G 3/4")

RC Рециркуляция